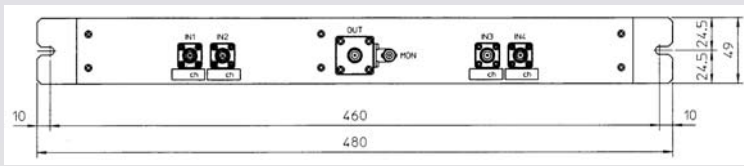


豊富な自社製品でお客様のご要望にお応えします

当ページは、FO2MFB/FO2MFC/FO2MFD/FO2MFE 共通です。



FO2MFD: 非隣接ch用 出力混合器 [単6848HD] 前面図

FO2MFB/C/D/E: 非隣接ch用 出力混合器

(単体コード: 6848HB/HC/HD/HE)

形式・形状

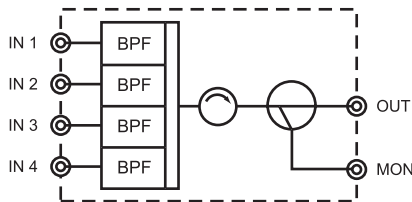
単体コード	品名	ベクトネz	外形寸法	形状
6848 HB	非隣接2波	FO2MFB	480(W) × 49(H) × 400(D) mm	JIS ラック マウント型
6848 HC	非隣接3波	FO2MFC		
6848 HD	非隣接4波	FO2MFD		
6848 HE	非隣接5波	FO2MFE	480(W) × 99(H) × 400(D) mm	

仕様

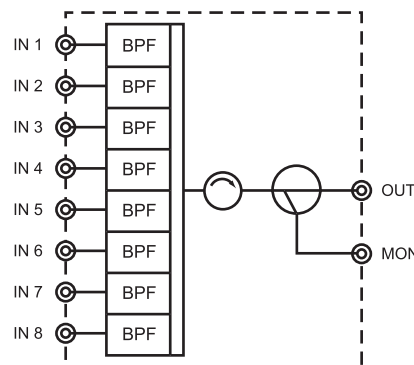
使用周波数	UHF帯指定のチャンネル
使用周波数帯域幅	$F_c \pm 2.79\text{MHz}$ (オフセット+143kHz)
挿入損失	2.0dB以下
帯域内偏差	1.0dB以内 使用周波数帯域にて
インピーダンス	50Ω
入力リターンロス	18dB以上 使用周波数帯域にて
群遅延特性	100nsp-p以内 使用周波数帯域にて
減衰量	$F_c \pm 4.36\text{MHz}$ にて10dB以上
	$F_c \pm 9\text{MHz}$ にて25dB以上
	$F_c \pm 12\text{MHz}$ にて35dB以上
モニタ結合量	30dB \pm 3dB以内 (指定による)
使用電力	10W
使用環境	温度
	湿度
	-10°C~+45°C (性能維持範囲)
	-20°C~+60°C (復元可能範囲)
	45%~90%RH (ただし結露しないこと)

構成

●隣接4波



●隣接8波



構造

- ◆ 入力コネクタ: TNC型 メス
- 出力コネクタ: TNC型 メス
- モニタコネクタ: BNC型 メス

この掲載内容は、予告なく変更することがあります。ご了承下さい。



日本通信機株式会社

Japan Communication Equipment Co., Ltd.

URL: <http://www.nitsuki.com> E-mail: eigyounitsuki.com

本社・営業部: 神奈川県 大和市 深見西 7-4-12 (〒242-0018)
 大阪支店: 大阪府 吹田市 広芝町22-22-202号 (〒564-0052)
 仙台支店: 宮城県 仙台市 青葉区 台原2丁目15-55-608 (〒981-0911)

電話 046-260-3150
 電話 06-6338-7263
 電話 022-274-7258

