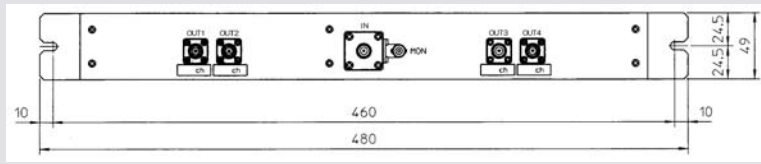


豊富な自社製品でお客様のご要望にお応えします

当ページは、FI2MF2/FI2MF3/FI2MF4/FI2MF5 共通です。



FI2MF4: 入力分波器 [単6847GD] 前面図

FI2MF2/3/4/5: 入力分波器
(単体コード : 6847GB/GC/GD/GE)

形式

| 単体コード | 品名 | ペットネーム |
|--------|------|--------|
| 6847GB | 隣接2波 | FI2MF2 |
| 6847GC | 隣接3波 | FI2MF3 |
| 6847GD | 隣接4波 | FI2MF4 |
| 6847GE | 隣接5波 | FI2MF5 |

性能

| | | |
|----------|---|--|
| 使用周波数 | UHF帯指定のチャンネル | |
| 使用周波数帯域幅 | Fc±2.79MHz オフセット+143kHz | |
| 挿入損失 | 5.2dB以下 使用周波数帯域にて | |
| 帯域内偏差 | 1.0dB以内 使用周波数帯域にて | |
| インピーダンス | 50Ω | |
| 入力リターンロス | 18dB以上 使用周波数帯域にて | |
| 群遅延特性 | 100nsp-p以内 使用周波数帯域にて | |
| 減衰量 | Fc±4.36MHzにて10dB以上 Fc±9MHzにて25dB以上 Fc±12MHzにて35dB以上 | |
| アイソレーション | 40dB以上、但し隣々接のみ30dB以上 | |
| モニタ結合量 | 30dB±3dB以内 (指定による) | |
| 使用電力 | 使用電力 10W | |
| 使用環境 | 温度 | -10°C~+45°C (性能維持範囲) -20°C~+60°C (復元可能範囲) |
| | 湿度 | 45%~90%RH (ただし結露しないこと) |

この掲載内容は、予告なく変更することがあります。ご了承下さい。



日本通信機株式会社

Japan Communication Equipment Co., Ltd.

URL: <http://www.nitsuki.com> E-mail: eigyoun@nitsuki.com

本社・営業部： 神奈川県 大和市 深見西 7-4-12 (〒242-0018)
大阪支店： 大阪府 吹田市 広芝町22-22-202号 (〒564-0052)
仙台支店： 宮城県 仙台市 青葉区 台原2丁目15-55-608 (〒981-0911)

電話 046-260-3150
電話 06-6338-7263
電話 022-274-7258



JQA-1470

JQA-EM2172

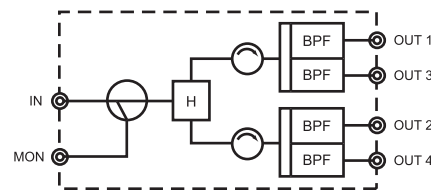
豊富な自社製品でお客様のご要望にお応えします

当ページは、FI2MF2/FI2MF3/FI2MF4/FI2MF5 共通です。

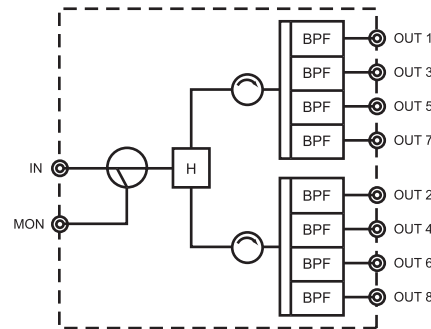
FI2MF2/3/4/5: 入力分波器 (単体コード : 6847GB/GC/GD/GE)

構成

●隣接4波



●隣接8波



コネクタ

- ◆ 入力コネクタ TNC型 メス
- ◆ 出力コネクタ TNC型 メス
- ◆ モニタコネクタ BNC型 メス

形状

- ◆ 480(W)×49(H)×400(D) mm 2波~4波
- ◆ 480(W)×99(H)×400(D) mm 5波~8波

この掲載内容は、予告なく変更することがあります。ご了承下さい。



日本通信機株式会社

Japan Communication Equipment Co., Ltd.

URL: <http://www.nitsuki.com> E-mail: eigyoun@nitsuki.com

本社・営業部： 神奈川県 大和市 深見西 7-4-12 (〒242-0018)
大阪支店： 大阪府 吹田市 広芝町22-22-202号 (〒564-0052)
仙台支店： 宮城県 仙台市 青葉区 台原2丁目15-55-608 (〒981-0911)

電話 046-260-3150
電話 06-6338-7263
電話 022-274-7258



JQA-1470



JQA-EM2172